

Bebauungsplan

"In der Höll, Änderung III"

Ortsgemeinde Schellweiler



**Verbandsgemeinde Kusel - Altenglan
Landkreis Kusel**

**Textliche Festsetzungen
und Begründung**

Stand: April 2021

Auftraggeber:

Ortsgemeinde Schellweiler
66869 Schellweiler
vertreten durch den Ortsbürgermeister Herr Matthias Doll

Bearbeiter:

iSA Ingenieure
Hauptstr. 44
67716 Heltersberg
Telefon: 06333 – 27598-0
Fax: 06333 – 27598-99

.....
Bernd Naßhan
(Dipl. Ing. Raum- und Umweltplanung, Projektleitung)

.....
Stefan Altschuck
M.Sc. Umweltplanung und Recht

Heltersberg, im April 2021

Inhaltsverzeichnis

01.	Vorbemerkungen	5
02.	Gültigkeit der Festsetzungen "In der Höll, Änderung II" von 2014	5
03.	Planurkunde des Bebauungsplanes.....	5
04.	Bestandteile	5
Textliche Festsetzungen.....		6
1.	Bauplanungsrechtliche Festsetzungen	6
1.1	Art der baulichen Nutzung (§ 9 Abs. 1 Nr. 1 BauGB i.V. mit §§ 1 - 15 BauNVO)	6
1.1.1	Baugebiete (§ 1 Abs. 3 BauNVO).....	6
1.1.2	Höchstzulässige Zahl der Wohnungen in Wohngebäuden (§ 9 Abs. 1 Nr. 6 BauGB).....	6
1.2	Maß der baulichen Nutzung (§ 9 Abs. 1 Nr. 1 BauGB i.V. mit §§ 16 - 21a BauNVO)	6
1.2.1	Grundflächenzahl (§ 16 Abs. 2 Nr. 1 BauNVO und § 19 BauNVO)	6
1.2.2	Geschossflächenzahl (§ 16 Abs. 2 Nr. 2 BauNVO und § 20 BauNVO)	6
1.2.3	Zahl der Vollgeschosse (§ 16 Abs. 2 Nr. 2 BauNVO und § 20 BauNVO)	6
1.2.4	Höhe baulicher Anlagen (§ 16 Abs. 2 Nr. 4 BauNVO und § 18 BauNVO).....	6
1.3	Überbaubare Grundstücksfläche (§ 9 Abs. 1 Nr. 2 BauGB i.V. mit § 23 BauNVO)	7
1.3.1	Stellplätze und Garagen (§ 9 Abs. 1 Nr. 4 BauGB).....	7
1.4	Bauweise (§ 9 Abs. 1 Nr. 2 BauGB i.V. mit § 22 BauNVO)	7
1.5	Stellung der baulichen Anlagen (§ 9 Abs. 1 Nr. 2 BauGB)	8
1.6	Verkehrsflächen (§ 9 Abs. 1 Nr. 11 BauGB)	8
1.6.1	Straßenverkehrsfläche	8
1.6.2	Verkehrsberuhigter Bereich.....	8
1.6.3	Landwirtschaftlicher Weg	8
1.6.4	Fußwege	8
1.7	Landespflegerische Maßnahmen; Flächen oder Maßnahmen zum Schutz, zur Pflege und zur Entwicklung von Boden, Natur und Landschaft (§ 9 Abs. 1 Nrn. 20 und 25 BauGB)	8
1.7.1	Auf öffentlichen Flächen	8
1.7.2	Auf privaten Flächen.....	9
1.8	Flächen für Aufschüttungen, Abgrabungen und Stützmauern soweit sie zur Herstellung des Straßenkörpers erforderlich sind (§ 9 Abs. 1 Nr. 26 BauGB).....	10
2.	Bauordnungsrechtliche Festsetzungen (§9 Abs. 4 BauGB i.V. mit § 88 Abs. 1, 2 und 6 LBauO)11	
2.1	Dachformen und Dachneigungen.....	11
2.2	Dachaufbauten	11
2.3	Gestaltung der Vorgärten	11
2.4	Gelände und Geländeänderungen	11
2.5	Stützmauern	11
2.6	Einfriedungen.....	11
3.	Hinweise	12
3.1	Ordnungswidrigkeiten (§ 89 LBauO)	12
3.2	Baugrund	12
3.3	Freiflächenplan	12
3.4	Wasserwirtschaftliche Belange.....	12
3.5	Hebeanlagen	13
3.6	Trinkwasserversorgung	13
3.7	Ver- und Entsorgungsleitungen.....	13
3.8	Grenzabstände von Pflanzen	14

3.9	Archäologische Funde.....	14
3.10	Kleindenkmäler.....	15
3.11	Kostenerstattung zu naturschutzrechtlichen Ausgleichs- und Ersatzmaßnahmen.....	15
4.	Anhang (Pflanzliste)	17
	Begründung	19

01. Vorbemerkungen

Die Gemeinde Schellweiler hat in ihrer Sitzung am 26. November 2019 die Änderung des Bebauungsplanes "In der Höll, Änderung III " im vereinfachten Verfahren beschlossen. Da die Grundzüge der Planung nicht berührt werden erfolgt die Änderung im vereinfachten Verfahren.

Im vereinfachten Verfahren wird gemäß § 13 Abs. 3 BauGB von der Umweltprüfung nach § 2 Abs. 4 BauGB, von dem Umweltbericht nach § 2a BauGB, von der Angabe nach § 3 Abs. 2 Satz 2 BauGB, welche Arten umweltbezogener Informationen verfügbar sind, sowie von der zusammenfassenden Erklärung nach § 10a Abs. 1 BauGB abgesehen; § 4c BauGB ist nicht anzuwenden.

02. Gültigkeit der Festsetzungen "In der Höll, Änderung II" von 2014

Bei dem Plangebiet handelt es sich um den gesamten Bereich des Bebauungsplanes "In der Höll, Änderung II" in Schellweiler, der im Jahr 2014 rechtskräftig wurde. Für den unveränderten räumlichen Geltungsbereich der 3. Planänderung gelten alle textlichen Festsetzungen, Ausweisungen, Darstellungen und Hinweise des bisher gültigen Bebauungsplans.

Dieser Plan enthält Festsetzungen nach Baugesetzbuch (BauGB) in der Fassung der Bekanntmachung vom 23. September 2004 (BGBl. I S. 2414), zuletzt geändert durch Artikel 1 des Gesetzes vom 22. Juli 2011 (BGBl. I S. 1509), der Baunutzungsverordnung (BauNVO) in der Fassung der Bekanntmachung vom 23. Januar 1990 (BGBl. I S. 132), zuletzt geändert durch Artikel durch Artikel 3 des Gesetzes zur Erleichterung von Investitionen und der Ausweisung und Bereitstellung von Wohnbauland vom 22. April 1993 (BGBl. I S. 466) und der Verordnung über die Ausarbeitung der Bauleitpläne und die Darstellung des Planinhalts (Planzeichenverordnung - PlanZV) vom 18. Dezember 1990 (BGBl. 1991 I S. 58)

03. Planurkunde des Bebauungsplanes

Die Änderung des Bebauungsplanes erfolgt nur auf der Planurkunde, diese wird mit den beschlossenen Änderungen ergänzt und die Textfestsetzungen des Bebauungsplanes behalten weiterhin ihre Gültigkeit.

04. Bestandteile

Bestandteile des Bebauungsplans sind Planurkunde, Textliche Festsetzungen mit Begründung.

Textliche Festsetzungen

1. Bauplanungsrechtliche Festsetzungen

1.1 Art der baulichen Nutzung (§ 9 Abs. 1 Nr. 1 BauGB i.V. mit §§ 1 - 15 BauNVO)

1.1.1 Baugebiete (§ 1 Abs. 3 BauNVO)

Das Baugebiet wird als WA - Allgemeines Wohngebiet - gemäß § 4 BauNVO festgesetzt. Sonstige nicht störende Gewerbebetriebe im Sinne des § 4 Abs. 3 Nr. 2 BauNVO i.V. mit § 1 Abs. 6 BauNVO sind im allgemeinen Wohngebiet allgemein zulässig. Gartenbaubetriebe und Tankstellen sind von einer möglichen Ausnahme im Sinne des § 4 Abs. 3 BauNVO ausgeschlossen.

1.1.2 Höchstzulässige Zahl der Wohnungen in Wohngebäuden (§ 9 Abs. 1 Nr. 6 BauGB)

Im Baugebiet sind max. drei Wohnungen je Wohngebäude zulässig.

1.2 Maß der baulichen Nutzung (§ 9 Abs. 1 Nr. 1 BauGB i.V. mit §§ 16 - 21a BauNVO)

1.2.1 Grundflächenzahl (§ 16 Abs. 2 Nr. 1 BauNVO und § 19 BauNVO)

Die Grundflächenzahl wird auf 0,4 festgesetzt.

1.2.2 Geschossflächenzahl (§ 16 Abs. 2 Nr. 2 BauNVO und § 20 BauNVO)

Die Geschossflächenzahl wird auf 0,8 festgesetzt.

Bei der Ermittlung der Geschossflächenzahl (GFZ) sind die Flächen von Aufenthaltsräumen in anderen Geschossen als in Vollgeschossen einschließlich der zu ihnen gehörenden Treppenträume mitzurechnen.

1.2.3 Zahl der Vollgeschosse (§ 16 Abs. 2 Nr. 2 BauNVO und § 20 BauNVO)

Die Zahl der Vollgeschosse wird auf maximal 2 festgesetzt.

1.2.4 Höhe baulicher Anlagen (§ 16 Abs. 2 Nr. 4 BauNVO und § 18 BauNVO)

Die Traufhöhe, gemessen zwischen dem Bezugspunkt und dem Schnittpunkt des aufgehenden Mauerwerks mit der Oberkante Dachhaut darf 6,50 m nicht überschreiten. Hierbei darf der talseitige Traufpunkt in der Höhenlage den bergseitigen nicht überschreiten.

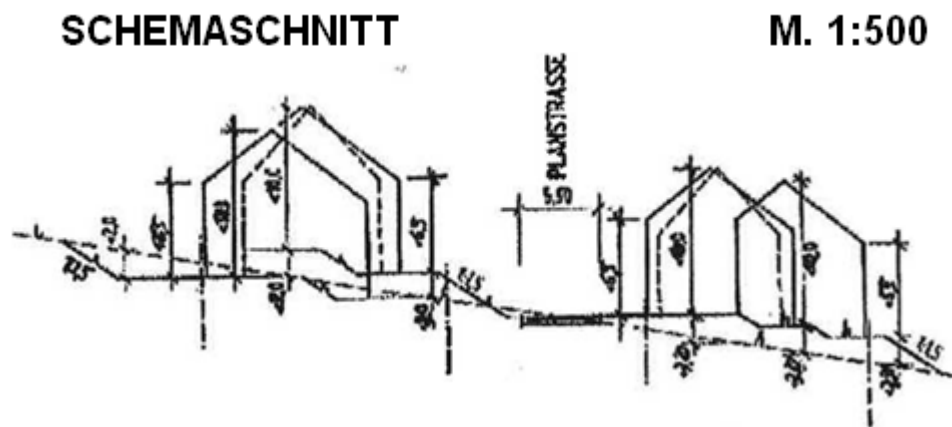
Die festgesetzte Traufhöhe gilt nicht für Zwerggiebel, Einschübe und Dachgauben.

Die Firsthöhe wird auf maximal 10,00 m über der fertigen Geländeoberfläche begrenzt.

Oberer Bezugspunkt ist der Schnittpunkt der Außenwand mit der Dachhaut an der Traufseite.

Unterer Bezugspunkt für talseits der Planstraßen zu erstellende Gebäude ist die Oberkante der fertigen Erschließungsstraße in der Mitte der jeweiligen Gebäudefront. Unterer Bezugspunkt für bergseits der Planstraßen zu erstellende Gebäude ist die Oberkante der fertigen Geländehöhe (siehe hierzu auch 2.1 Geländeänderung).

Bei mehrerer angrenzenden Erschließungsstraßen bleibt die Wahl der Straße, nach welcher der untere Bezugspunkt festgelegt wird, freigestellt.



1.3 Überbaubare Grundstücksfläche (§ 9 Abs. 1 Nr. 2 BauGB i.V. mit § 23 BauNVO)

Die überbaubare Grundstücksfläche ist durch Baugrenzen festgelegt gemäß der zeichnerischen Darstellung im Planteil. Die Grenzabstände sind entsprechend dem Planeinschrieb einzuhalten.

Auf den Grundstücksflächen zwischen den der Erschließung dienenden Verkehrsflächen i.S. des § 9 Abs. 1 Nr. 11 BauGB und den vorderen, straßenseitigen Baugrenzen sind nur Einfriedungen, Müllboxen, die im Zusammenhang mit Einfriedungen errichtet werden oder mit dem Hauptgebäude verbunden sind, und nicht überdachte Stellplätze für Kraftfahrzeuge zugelassen.

Garagen, überdachte Stellplätze (Carports) und Nebenanlagen i.S. des § 14 Abs. 2 BauNVO sind in diesem Bereich unzulässig. Ansonsten sind Garagen, überdachte Stellplätze (Carports) und Nebenanlagen i.S. des § 14 Abs. 2 BauNVO auch außerhalb der Baugrenzen zulässig, jedoch nicht in den Flächen für Maßnahmen zum Schutz, zur Pflege und zur Entwicklung von Natur und Landschaft.

1.3.1 Stellplätze und Garagen (§ 9 Abs. 1 Nr. 4 BauGB)

Es sind so viele Stellplätze herzustellen wie nach landesrechtlichen und anderen Vorschriften für die Nutzung der Grundstücke erforderlich sind oder wie dort Kraftfahrzeuge gehalten werden, mindestens jedoch 2 Stellplätze je Wohnung.

Statt der Stellplätze können Garagen hergestellt und auf die Anzahl der Stellplätze angerechnet werden.

Vor den Garagentoren ist generell ein Stauraum von mindestens 5,50 m einzuhalten.

1.4 Bauweise (§ 9 Abs. 1 Nr. 2 BauGB i.V. mit § 22 BauNVO)

Die Bauweise wird als offene Bauweise festgesetzt.

Es sind nur Einzel- und Doppelhäuser zulässig.

1.5 Stellung der baulichen Anlagen (§ 9 Abs. 1 Nr. 2 BauGB)

Die Firstrichtung aller Gebäude ist freigestellt.

1.6 Verkehrsflächen (§ 9 Abs. 1 Nr. 11 BauGB)

1.6.1 Straßenverkehrsfläche

Die bestehende bzw. die auszubauende "Friedhofstraße" wird als Straßenverkehrsfläche festgesetzt.

1.6.2 Verkehrsberuhigter Bereich

Die neu zu errichtenden Anliegerstraßen sind als Mischverkehrsflächen herzustellen.

1.6.3 Landwirtschaftlicher Weg

Zur Erschließung der angrenzenden landwirtschaftlich genutzten Flächen wird entsprechend dem Bestand ein landwirtschaftlicher Weg festgesetzt.

1.6.4 Fußwege

Entsprechend den zeichnerischen Festsetzungen sind Fußwege, bei Bedarf in Verbindung mit Treppenstufen, herzustellen

1.7 Landespflegerische Maßnahmen; Flächen oder Maßnahmen zum Schutz, zur Pflege und zur Entwicklung von Boden, Natur und Landschaft (§ 9 Abs. 1 Nrn. 20 und 25 BauGB)

1.7.1 Auf öffentlichen Flächen

Öffentliche Grünflächen O1 - O5 (Gebietsteil 1)

Ö1

Auf der nördlichst liegenden 600 m² großen Freifläche werden in Anlehnung an die bestehende angrenzende Gehölzstruktur gruppenartige Ergänzungen mit Feldgehölzen der Artenliste 2 angepflanzt.

Die Pflanzungen selbst bedecken dann eine Fläche von ca. 250 m².

Ö1 und Ö5

Die bestehenden Bäume, Hecken und Feldgehölze parallel dem Wirtschaftsweg im Nordwesten sowie entlang dem Graben im Südosten sind zu sichern und dauerhaft zu erhalten. Damit verbunden sind die Sträucher alle 8-10 Jahre durch starken Rückschnitt zu pflegen.

Ö2

Hierbei handelt es sich um alle öffentlichen, straßenbegleitenden Grünflächen größerer Flächenausdehnung, deren Standort sich für die Pflanzung von Solitärbäumen, in Verbindung mit standortgerechter Unterpflanzung, eignen. Insbesondere ist der Erhalt des Einzelbaumes in beachtlicher Größe, nahe dem vorhandenen Friedhof, zu sichern.

Ö 3 und Ö 4

Auf den in der Planzeichnung mit Ö3 und Ö4 gekennzeichneten öffentlichen Grünflächen sind entlang der Bebauung ein mindestens dreireihiges Feldgehölz anzulegen und zu pflegen.

Der Pflanzstreifen soll durch Einbuchtungen, zusätzliche Bepflanzungen, unterschiedliche Pflanzdichten, Gruppenbildung von Sträuchern u.ä. gegliedert und aufgelockert werden.

Zusätzliche Ausgleichsflächen (Gebietsteil 2 und 3)

Die Ausgleichsfläche A im Gebietsteil 2 umfasst das Flurstück 540 mit 2.900 m².

Hierbei handelt es sich um eine Ackerfläche, die in einen Grünlandbestand umgewandelt wird. Hier wird eine einreihige, wegorientierte Obstbaumreihe angepflanzt.

Die Ausgleichsfläche B im Gebietsteil 3 umfasst die Flurstücke 339 u. 340 mit insgesamt 6.900 m². Hierbei handelt es sich um Weideland mit zwei alten Obstbaumreihen. Hier wird zur Erhaltung dieser Streuobstwiese eine weitere Obstbaumreihe angelegt.

Öffentliche Verkehrsflächen

Auf den öffentlichen Verkehrsflächen sind hochstämmige Laubbäume an geeigneter Stelle zu pflanzen.

Fußwege

Die im Plan festgesetzten Fußwege sind zur Minimierung der Versiegelung in wasserdurchlässiger Bauweise auszuführen.

1.7.2 Auf privaten Flächen

Private Flächen

Die nicht überbaubaren privaten Grundstücksflächen sind gärtnerisch anzulegen. Auf jedem Baugrundstück sind mindestens zwei hochstämmige Laubbäume oder Obsthochstämme, vorzugsweise aus den beigegebenen Pflanzenlisten anzupflanzen. Koniferen, Nadel- oder Ziergehölze sind keine ortstypischen Bepflanzungen. Die Vorgärten sind gärtnerisch anzulegen und zu pflegen. Dabei ist mindestens 50 % der Vorgartenfläche zu begrünen. Im Vorgarten ist mindestens ein Baum 2. Ordnung oder alternativ ein Obsthochstamm anzupflanzen. Bei Vorgärten, die weniger als 3 m tief sind, können alternativ auch jeweils zwei Sträucher aus den beiliegenden Pflanzenlisten im Vorgarten gepflanzt werden.

Stellplätze und Zufahrten zu Stellplätzen und Garagen

Stellplätze für Kraftfahrzeuge und Zufahrten zu Stellplätzen und Garagen sind in wasserdurchlässiger Bauweise auszuführen (Rasenpflaster, Rasengittersteine, Schotterrasen o. ä.).

Gehölzstreifen (G 1)

Auf der in der Planzeichnung mit G1 gekennzeichneten Fläche ist ein 5,0 m breiter Gehölzstreifen anzulegen und zu unterhalten. Dazu sind im Mittel vier Sträucher pro 10 m² in 2x verpflanzter Qualität aus den beiliegenden Pflanzlisten anzupflanzen. Abgängige Pflanzen sind gleichwertig zu ersetzen. Die Verwendung von Nadelgehölzen innerhalb dieses Gehölzstreifens ist nicht zulässig.

1.8 Flächen für Aufschüttungen, Abgrabungen und Stützmauern soweit sie zur Herstellung des Straßenkörpers erforderlich sind (§ 9 Abs. 1 Nr. 26 BauGB)

Aufschüttungen und Abgrabungen

Die Bereiche für Aufschüttungen und Abgrabungen zur Herstellung des Straßenkörpers sind in privaten Grundstücksbereichen mit maximalem Neigungsverhältnis 1 : 1,5 m (H : T), zu dulden. Bei Veränderung der Böschungen darf die Standfestigkeit des Straßenkörpers nicht beeinträchtigt werden.

Stützmauern

Stützmauern, sofern sie in senkrechter Betonbauweise hergestellt werden, sind sichtbar bis maximal 1,5 m hoch zulässig.

2. Bauordnungsrechtliche Festsetzungen (§9 Abs. 4 BauGB i.V. mit § 88 Abs. 1, 2 und 6 LBauO)

2.1 Dachformen und Dachneigungen

Innerhalb des Baugebietes sind alle Dachformen und alle Dachneigungen zulässig.

Solaranlagen, Photovoltaikanlagen sowie extensive Dachbegrünungen als Beitrag zur Niederschlagswasserbewirtschaftung sind zulässig.

Die Farbe der Dacheindeckung ist freigestellt.

2.2 Dachaufbauten

Dachaufbauten sind ohne Einschränkung möglich.

2.3 Gestaltung der Vorgärten

Die Flächen zwischen den Erschließungsstraßen und der vorderen Gebäudeflucht dürfen nicht als Arbeits- oder Lagerflächen genutzt werden.

2.4 Gelände und Geländeänderungen

Im Rahmen der Gestaltung der Außenanlage sind Abgrabungen und Aufschüttungen von mehr als 3,0 m Höhe, bezogen auf das Urgelände, gemessen am höchsten bzw. tiefsten Punkt, unzulässig.

2.5 Stützmauern

Stützmauern, sofern sie in senkrechter Betonbauweise hergestellt werden, sind sichtbar bis maximal 1,5 m hoch zulässig.

2.6 Einfriedungen

Entlang der öffentlichen Verkehrsflächen sind Einfriedungen bis zu einer Höhe von maximal 1,20 m über der Oberkante Bürgersteig zugelassen. Innerhalb dieser Gesamthöhe sind Sockelmauern bis 0,40 m Höhe zulässig.

Die Verwendung von Maschendrahtzäunen entlang der öffentlichen Verkehrsflächen ist unzulässig.

3. Hinweise

3.1 Ordnungswidrigkeiten (§ 89 LBauO)

Ordnungswidrig im Sinne des § 89 LBauO handelt, wer den Festsetzungen der hiermit nach § 88 LBauO i.V.m. § 9 Abs. 4 BauGB erlassenen örtlichen Bauvorschriften zuwiderhandelt.

3.2 Baugrund

Bergbau / Altbergbau

Dokumentationen oder Hinweise zu tatsächlich erfolgtem Abbau in dem ehemaligen Bergwerksfeld "Selchenbach" liegen dem LGB in Rheinland-Pfalz nicht vor.

Sollte bei zukünftigen Bauvorhaben auf Indizien für Bergbau gestoßen werden, wird die Einbeziehung eines Braugrundberaters bzw. Geotechnikers zu einer objektbezogenen Braugrunduntersuchung empfohlen. Bereits erstellte Baugrunduntersuchungen können bei der Verbandsgemeindeverwaltung eingesehen werden.

Boden und Baugrund

Aufgrund der geologischen Informationen wird dringend die Erstellung eines Baugrundgutachtens einschließlich der Prüfung der Hangstabilität empfohlen. Die einschlägigen DIN-Normen, wie z.B. DIN 1054, DIN 4020 und DIN EN 1997-1 und -2, sind zu beachten.

Von der Planung von Versickerungsanlagen wird abgeraten.

Bei Bodenarbeiten sind die Vorgaben der DIN 19731 und der DIN 18915 zu berücksichtigen.

3.3 Freiflächenplan

Zur Beurteilung der planungsrechtlichen Zulässigkeit eines Bauvorhabens ist den Unterlagen zum Bauvorhaben wird empfohlen einen qualifizierten Freiflächenplan im Maßstab 1:200 beizufügen. Darin sind insbesondere die bebauten Flächen, sonstige befestigte Flächen wie Kfz-Stellplätze, Zugänge oder Zufahrten und die Art ihrer Befestigung, die bepflanzten Flächen und die Art ihrer Bepflanzung, die zu pflanzenden, zu erhaltenden und zu entfernenden Gehölze sowie sonstige Begrünungsmaßnahmen (Fassaden- oder Dachbegrünung) nach Art und Größe anzugeben.

3.4 Wasserwirtschaftliche Belange

Die hydrogeologischen Bodenverhältnisse wurden gutachterlich untersucht. Das Gutachten kann bei der Verbandsgemeindeverwaltung eingesehen werden.

Die Einleitung von Niederschlagswasser in ein Gewässer stellt nach § 8 WHG eine erlaubnispflichtige Benutzung dar. Die breitflächige Versickerung vor Ort über die belebte Bodenzone ist in wasserwirtschaftlicher Hinsicht als erlaubnisfrei anzusehen.

Grundsätzlich sollte das anfallende Oberflächenwasser gemäß § 55 Abs. 2 WHG ortsnah versickert, verrieselt oder direkt oder über eine Kanalisation ohne Vermischung mit Schmutzwasser in ein Gewässer eingeleitet werden. Aus wasserwirtschaftlicher Sicht ist grundsätzlich die breitflächige Versickerung des anfallenden Niederschlagswassers über

die belebte Bodenzone vor anderen Entwässerungsformen zu bevorzugen.

Anfallendes nichtbehandlungsdürftiges Niederschlagswasser (z.B. von Dachflächen) kann gesammelt (z.B. in Zisternen) und als Brauchwasser genutzt werden. Bei einer Speicherung des Oberflächenwassers in z.B. Zisternen sind diese so zu bemessen, dass je m² versiegelter Fläche 50 l Niederschlagswasser zurückgehalten oder verdunstet werden können. Die Anlagen für die Rückhaltung des Oberflächenwassers sind so herzustellen, dass ein Leerlaufen sichergestellt ist. Sofern die Sammlung des Niederschlagswassers in Zisternen erfolgt, wird empfohlen, das gesammelte Wasser zur Brauchwassernutzung (Gartenbewässerung, Speisung von Teichen, Toilettenspülung usw.) zu verwenden. Die Nutzung als Brauchwasser im Haushalt, bei der Abwasser anfällt (z.B. für Toilettenspülung, Waschmaschine) ist der Verbandsgemeinde anzuzeigen.

Allgemein bitten wir, die Vorgaben der jeweils gültigen Allgemeinen Wasserversorgung bzw. Entwässerungssatzung der Verbandsgemeinde Kusel-Altenglan zu beachten.

Auf die Vorschriften des § 65 Landeswassergesetz (wassergefährdende Stoffe) und die Verordnung über Anlagen zum Umgang mit wassergefährdenden Stoffen (WasgefStAnIV) vom 31.03.2010 (BGBl.I.S. 377) wird hingewiesen.

Nach § 65 LWG i.V.m. § 62 WHG sind die Betreiber dazu verpflichtet, Ihre Anlage zur Lagerung wassergefährdender Stoffe (bei Heizöl mehr als 1000 l) **vor Inbetriebnahme** oder nach einer wesentlichen Änderung durch einen zugelassenen Sachverständigen überprüfen zu lassen **oder** der Unteren Wasserbehörde, bei der Kreisverwaltung Kusel eine durch den ausführenden Fachbetrieb ausgestellte Bescheinigung über die ordnungsgemäße Errichtung vorzulegen.

Grundstücksdränagen dürfen nicht an die öffentliche Kanalisation angeschlossen werden.

Von den befestigten Flächen der Baugrundstücke darf kein Oberflächenwasser auf die öffentlichen Straßenverkehrsflächen geleitet werden.

3.5 Hebeanlagen

Zur Entsorgung der häuslichen Abwässer sind talseitig der Erschließungsstraßen tiefliegende Gebäude bei Bedarf über Hebeanlagen zu entwässern.

3.6 Trinkwasserversorgung

Zur Sicherung der Trinkwasserversorgung für hochliegende Gebäude ab ca. 325 m ü. NN wird die Installation von hausinternen Druckerhöhungsanlagen empfohlen.

3.7 Ver- und Entsorgungsleitungen

Stromversorgung

Die Verlegung der Stromversorgungsleitung erfolgt unterirdisch in öffentlichen Verkehrsflächen. Zur Erschließung des Baugebietes sind die Anschlussleitungen zur Stromversorgung der einzelnen Grundstücke bereits bis auf die Grundstücke verlegt. Die Anschlussleitungen liegen somit bereits unterirdisch auf den einzelnen Grundstücken und stehen unter elektrischer Spannung; diese sind in der Planzeichnung nachrichtlich nicht ausgewiesen.

Die tatsächliche Lage dieser Leitungen ergibt sich allein aus der Örtlichkeit. Der Träger der Versorgung des Plangebietes mit elektrischer Energie ist für Planung und Bau zur Erweiterung / Anpassung des bestehenden Leitungsnetzes frühzeitig über den Beginn und Ablauf der Erschließungs- und Baumaßnahmen zu unterrichten um sich über die genaue örtliche Lage dieser Anschlussleitungen zu erkundigen. Sach- und Personenschäden können so vermieden werden.

Bei Anpflanzung von Bäumen und tiefwurzelnden Sträuchern im Bereich unterirdischer Versorgungsleitungen sind die Abstandsvorgaben der geltenden technischen Regelwerke (z.B. „Merkblatt Bäume, unterirdische Leitungen und Kanäle“ der Forschungsgesellschaft für Straßen und Verkehrswesen) zu beachten. Bei Nichteinhaltung der dort angegebenen Abstandsvorgaben sind auf Kosten des Verursachers, in Absprache mit dem jeweiligen Versorgungsträger, geeignete Maßnahmen zum Schutz der Leitungen (z.B. Einbau von Trennwänden) zu treffen.

Telekommunikation

Im Planbereich befinden sich Telekommunikationslinien der Telekom. Bei der Bauausführung ist darauf zu achten, dass Beschädigungen der vorhandenen Telekommunikationslinien vermieden werden und aus betrieblichen Gründen (z.B. im Falle von Störungen) der ungehinderte Zugang zu den Telekommunikationslinien jederzeit möglich ist. Insbesondere müssen Abdeckungen von Abzweigkästen und Kabelschächten sowie oberirdische Gehäuse soweit frei gehalten werden, dass sie gefahrlos geöffnet und ggf. mit Kabelziehfahrzeugen angefahren werden können.

Vor Baubeginn ist eine Planauskunft und Einweisung der zentralen Stelle einzufordern:

Deutsche Telekom Technik GmbH
Zentrale Planauskunft Südwest
Chemnitzer Str. 2, 67433 Neustadt a.d Weinstr.
E-Mail: planauskunft.suedwest@telekom.de

Die Kabelschutzanweisung der Telekom ist zu beachten.

Sollte an den betreffenden Standorten ein Anschluss an das Telekommunikationsnetz der Telekom benötigt werden, ist diese zur Koordinierung mit der Verlegung anderer Leitungen rechtzeitig zu kontaktieren (Bauherrnservice 0800 3301903).

3.8 Grenzabstände von Pflanzen

Für die Abstände von Bäumen und Sträuchern zu den Grundstücksgrenzen, insbesondere zu landwirtschaftlich genutzten Flächen, gilt §§ 44 und 46 Nachbarrechtsgesetz Rheinland-Pfalz. Bei Anpflanzungen an Wirtschaftswegen muss ein Abstand von 0,5 m eingehalten werden.

3.9 Archäologische Funde

Bei der Vergabe der Erdarbeiten sind die Baufirmen vertraglich zu verpflichten, den Baubeginn jeglicher Erdarbeiten rechtzeitig (mind. 4 Wochen vorher) der Denkmalfachbehörde Direktion Landesarchäologie - Erdgeschichte -, Niederberger Höhe 1 in 56077 Koblenz, anzuzeigen, damit vor bzw. während der Bodeneingriffe die geologischen und paläontologischen Befunde und Funde fachgerecht dokumentiert bzw. geborgen werden können.

1. Die ausführenden Baufirmen sind eindringlich auf die Bestimmungen des Denkmalschutzgesetzes (DSchG) vom 23.03.1978 (GVBl., 1978,S159 ff), zuletzt geändert durch Gesetz vom 26.11.2008 (GVBl.,2008, S301) sowie durch Art. 3 des Gesetzes vom 03.12.2014 (GVBl. S245) hinzuweisen. Danach ist jeder zutage kommende, archäologische Fund gem. §§ 16 - 21 DSchG RLP unverzüglich zu melden, die Fundstelle soweit als möglich unverändert zu lassen und die Gegenstände sorgfältig gegen Verlust zu sichern.
2. Absatz 1 entbindet Bauträger / Bauherrn bzw. entsprechende Abteilungen der Verwaltung jedoch nicht von der Meldepflicht und Haftung gegenüber der GDKE
3. Sollten wirklich archäologische Objekte angetroffen werden, so ist der Direktion Landesarchäologie ein angemessener Zeitraum einzuräumen, damit wir unsere Rettungsgrabungen, in Absprache mit den ausführenden Firmen, planmäßig den Anforderungen der heutigen archäologischen Forschung entsprechend durchführen können. Einzelfall ist mit Bauverzögerungen zu rechnen. Je nach Umfang der evtl. notwendigen Grabungen sind von Seiten der Bauherren/ bauträger finanzielle Beiträge für die Maßnahmen erforderlich.

3.10 Kleindenkmäler

Rein vorsorglich wird darauf hingewiesen, dass sich im Planungsgebiet bisher unbekannte Kleindenkmäler (z.B. Grenzsteine) befinden können. Diese sind zu berücksichtigen bzw. dürfen von Planierungen o.ä. nicht berührt oder von ihrem angestammten, historischen Standort entfernt werden.

3.11 Kostenerstattung zu naturschutzrechtlichen Ausgleichs- und Ersatzmaßnahmen

Zuordnungsfestsetzungen

Die im Bebauungsplan mit Ö1 - Ö5 (Gebietsteil 1) gekennzeichneten Flächen und die Ausgleichsflächen A und B (Gebietsteil 2 und 3) sowie die darauf auszuführenden Ausgleichs- und Ersatzmaßnahmen werden als Sammelkompensationsmaßnahmen gemäß § 8a Abs. 1 BNatSchG dem öffentlichen und privaten Eingriff in Naturhaushalt und Landschaftsbild zugeordnet.

Nach dem Grundsatz der Sammelzuordnung werden alle Ausgleichs- und Ersatzmaßnahmen den Baulandflächen zugeordnet.

Hierzu erfolgt die Refinanzierung der Kosten für Ausgleichs- und Ersatzmaßnahmen als beitragsfähiger Erschließungsaufwand (§ 131 Abs. 1 BauGB).

Dabei verteilt sich der Eingriff gemäß Flächenbilanzierung zwischen öffentlich und privat wie folgt:

- 37 % öffentlicher Eingriff (Erschließung)
- 63 % privater Eingriff (überbaubare Grundstücksfläche)

Soweit Regelungen auf dem früheren BauGB und der früheren BauNVO basieren werden

diese durch die Bestimmungen des BauGB und der BauNVO in der zur Zeit geltenden Fassung ersetzt.

Schellweiler, den

(Matthias Doll)
Ortsbürgermeister

4. Anhang (Pflanzliste)

a) Artenliste Sträucher / Bäume

Für die Vorgarten-, garten- und Straßenbäume (Artenliste 1):

Acer platanoides - Spitzahorn
Acer pseudoplatanus - Bergahorn
Fraxinus excelsior - Gemeine Esche
Prunus padus - Traubenkirsche
Quercus robur - Stieleiche
Quercus petrae - Traubeneiche
Sorbus aucuparia - Eberesche
Till cordata - Winderlinde

Pflanzqualität: Baumschulware, Hochstamm, 3xv. mind. 12 - cm, o.B.

Bei den Hochstämmen ist darauf zu achten, dass sie im Straßenbereich im Laufe von 7 -10 Jahren auf einen Kronenansatz von mindestens vier Meter aufgeastet werden (Lichtraumprofil).

Für den Aufbau der Feldgehölzbestände ist auf folgende Arten zurückzugreifen (Artenliste 2):

Cornus mas - Kornelkirsche
Carpinus betulus - Hainbuche
Corylus avellana - Haselnuss
Prunus avium - Vogelkirsche
Prunus padus - Traubenkirsche
Prunus spinosa - Schlehdorn
Quercus robur - Stieleiche
Rosa canica - Hundsrose
Sambucus nigra - Schwarzer Holunder
Viburnum lantana - Wolliger Schneeball
Viburnum opulus - Gemeiner Schneeball

Pflanzqualität: Baumschulware, Sträucher, 2xv. ohne Ballen 100 - 125 cm Höhe

b) Für die Anlage von Obstbäumen können u.a. folgende alte Streuobstsorten verwendet werden:

Äpfel:

Biesterfelder Renette (Herbstapfel)
Geheimrat Oldenburg
Goldparmäne (Winterapfel)
Klarapfel (Sommerapfel)
Landsberger Renette (Winterapfel)
Rote Sternrenette (Herbst- / Winterapfel)
Roter von Boskoop

Birnen:

Gute Graue (Sommerbirne)
Gellerts Butterbirne (Herbstbirne)
Köstliche von Charneu (Herbstbirne)
Pastorbirne (Winterbirne)

Kirschen, Zwetschgen, Mirabellen, Quitten:

Große Schwarze Knorpelkirsche
Hedelfinger Riesenkirsche
Scheiders Späte Knorpelkirsche
Bühler Frühzwetschge
Deutsche Hauszwetschge
Mirabelle von Nancy
Birnenquitte "Champion"
Apfelquitte "Konstantinopeler"

Begründung

zur Änderung des Bebauungsplanes "In der Höll, Änderung II" vom 27.02.2014 hinsichtlich der Änderung der Baugrenzen im Gebietsteil 1, F1StNr. 556/12 (In der Höll, Hausnummer 4) und F1StNr. 556/24 (An der Hub, Hausnummer 3):

Das Baufenster auf dem Grundstück F1StNr. 556/12, Gemarkung Schellweiler, wird, wie im Änderungsplan eingetragen, zur Straße (In der Höll) hin erweitert. Zur Straße hin wird die bebaubare Grenze des Grundstücks in südwestlicher Richtung verlängert; dem Straßenverlauf angepasst.

Das Baufenster auf dem Grundstück F1StNr. 556/24, Gemarkung Schellweiler, wird, wie im Änderungsplan eingetragen, zur Straße (An der Hub) hin erweitert. Zur Straße hin wird die bebaubare Grenze des Grundstücks in südwestlicher Richtung verlängert. Die Baugrenze bleibt weiterhin 5 m von der Straße entfernt.

Der Bebauungsplan "In der Höll, Änderung II" ist seit 27. Februar 2014 rechtsverbindlich.

Die im Bereich der o.g. Grundstücke bestehenden Baufenster können in der vorgenommenen Weise nicht bestehen bleiben. Nach dem bisherigen Baufenster kann das Grundstück nur versetzt zur Straße bebaut werden. Diese vorgegebene Grenzbebauung führte bisher dazu, dass eine Bebauung dieses Grundstücks nicht in Frage kommt, da sich Bauinteressenten für eine solche Bebauung nicht finden.

Auf o.g. Flurstücken ist die Errichtung von Wohngebäuden geplant. Durch den diagonalen Verlauf der südlichen Baugrenze befindet sich allerdings nur eine Teilfläche des Grundstücks innerhalb des Baufensters. Die Grundstückseigentümer sind daher innerhalb ihrer Grundstücke baulich eingeschränkt, da die Errichtung eines Wohngebäudes nur innerhalb des Baufensters zulässig ist. Diese möchten allerdings die Möglichkeit nutzen, ihre Wohngebäude frei und individuell auf dem Grundstück zu platzieren.

Damit eine auf die neue Grundstückssituation ausgerichtete bauliche Nutzung in einer wirtschaftlichen Form ermöglicht werden kann, ist im Geltungsbereich der Änderung III eine geringfügige Anpassung der Baugrenzen durch eine Erweiterung nach Westen sinnvoll. Hierdurch wird eine Bebauung in Parallelstellung zur Straße ermöglicht und diese fügt sich besser in die Umgebung ein (keine Abstufung der Bautiefen). Ferner führt eine parallel zur Straße angeordnete Bebauung, senkrecht zur Lärmquelle, zu einer geringeren Lärmbelastung und Abschirmung der rückwärtigen Freiräume. Bedingt durch die Freistellung der Firstrichtung erfolgt keine Einschränkung bei baulichen Anlagen erneuerbarer Energien.

Daher empfiehlt es sich den Bebauungsplan auf die derzeit aktuelle Liegenschaftskarte anzupassen, sodass Grundstücksgrenzen, vor allem innerhalb von Baufenstern, deutlich aus der Planzeichnung hervorgehen.

Schellweiler, den

(Matthias Doll)
Ortsbürgermeister